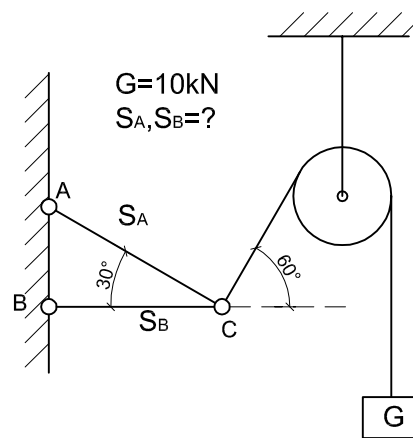
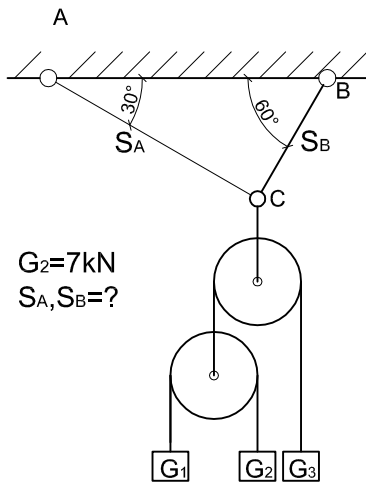
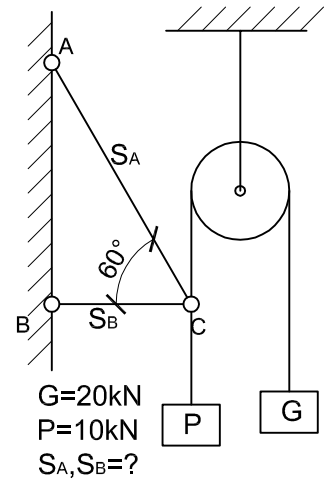
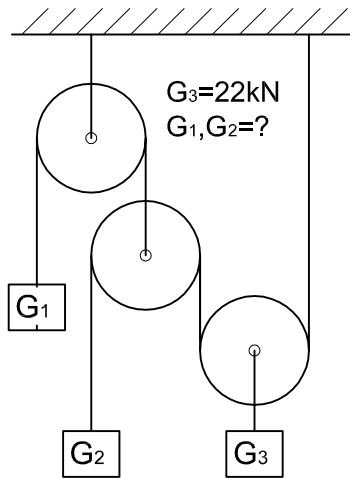
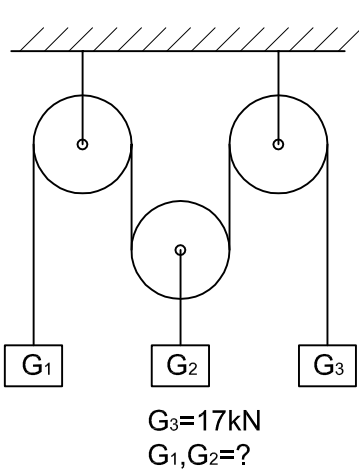


PRZYKŁADY ZADAŃ Z MECHANIKI OGÓLNEJ - CZĘŚĆ 1



WYZNACZYĆ REAKCJE PODPÓR

